

At-ILITSEERSUUT



GL.2.2
Ikaajusanik Ikkussuineq atuinerlu

Juni 2006

Suliaqarfinni tamani ikaajusanik assigiinngitsunik tamanik ikkussuinnermut, ikkussornerisa allanngortinnerinut isaternerinullu, kiisalu atugarineranut atatil-lugu malittarisassat pillugit ilitsersuut una paasissutissiivoq.

Ilitsersuummi pineqanngillat ikaajusat nivingatitat (kivinnejartartut), toqqam-maviit ataatsimik imaluunniit marlunnik sukartalikkat, inunnik kivitsissutit imaluunniit kranip nivinngaavittaanut nivinngarneqarsimasuni imaluunniit ajassaataasanut ivertinneqarsimasuni kurveni suliffiit.

Qutsissumi suligallarnissamut atugassanngorlugu ikaajusat teknikkikkut ator-torissaarutaavoq. Ikaajusat assigiinngitsorpassuarnik sananeqaateqartillugit tu-niniarneqartuupput, atortussianillu assigiinngitsunit sanaartugaasarsinnaapput.

Sullivimmit, sulisuinit allanilluunniit tassani suliffigissallugu ikaajusat ikkussor-neqarsinnaavoq, allanngortinneqarsinnaalluni isaterneqarsinnaallunilu, imaluun-niit ikkussuisutut sullivimmit, ikkussuinissamik taamaallaat suliaqartussamit.

Ikaajusanik ikkussuineq tassanilu suliaqarneq, sulineq qutsissumi pigajut-tuummat arlalippassuarnik ajutoorfissartaqarpoq, sulinermi timi pissusissarin-gisaatut inississimasariaqartarmat, akuttunngitsumillu oqimaatsunik nammata-nik sulinertaqartarluni.

Tamatuma saniatigut silap sunniuteqarnera pissutsinut isumannaallisaanermut peqqissutsimullu tunngasunut naleqqiullugu peqataaqataasarpoq, tassalu ikaa-jusat ikkussornerinut aammalu tassani sulinermut atatillugit.

Taamaattumik ikaajusanik ikkussuinnermi, ikkussukkap allanngortinnerani isa-terinermilu, kiisalu tassani sulinermi isumannaallisaanermik iliuutsit arlallit isu-magineqassapput, suliame isumannaallisaanikkut peqqissutsikkullu ajutoorfiu-sinnaaffinnik pakkersimaarisussat.

Pilersaarusiorneq

Qatsissumi suligallarnermi, suliarisassamut atatillugu suliffigisap sakkullu atu-isussamut piuminarsarlugit pissutsinik naapertuuttunik isumannaarisoq teknik-kikkut atortorissaarut tulluarnerpaaq tamatigut toqqarneqartassaaq. Taamaattu-mik suliasamut aalajangersimasumut atatillugu ikaajusanit aqqissuussinermik allamik toqqaasoqartariaqarsinnaavoq, assersuutigalugu kivitsissummik liftimik.

Sanatitsisoq

Sulliviit ataasiinnaanngitsut suliffigisaanni sanaartornermut atatillugu ikaajusat ikkussorlugillu atornerqarneranni, sulliviit tamarmik piffissap ilaani suliaqar-fimmi inuit qulit sinnerlugit sulisitaqarpata sanatitsisup ataatsimoorussatut isu-mannaallisaanikkut iliuutsit killilersussavai, tassalu sulisitsisup ikaajusanik ik-

kussuisusaaq toqqassallugu, sanaartornerullu nalaani ikaajusat aserfallatsaali-orneqarnerinut sulisitsisoq akisussaaaffiliissallugu.

Ataatsimoorussatut isumannaallisaanikkut iliuutsinik killilersuineranut atatillugu aammalu pilersaarutaasup suliarineranut sanatitsisup paasissutissiissutaasa sanaartugassamut aalajangersimasumut naleqqiullugu tulluarnerpaanik teknikkut ikiuutunik toqqaasoqarnissaq isumannaartariaqarpaat.

Ataatsimoorussatut isumannaallisaanikkut iliuutsinut ikaajusat ilaappata taaku isumannaallisaanermut peqqissutsimullu pilersaarummi nassuiarsima-neqassapput. Tamatumunnga ilaatigut ikaajusat sorliit ikaajusallu sanaat ikkus-sornerinik, sulisitsisumik – suliffeqarfimmik – ikaajusanut akisussaasumik, tassunga ilanngullugu nakkutilliinermik, aserfallatsaaliuineramik allanngortiterisinaanermillu, soorlu ikaajusat atornerqarnerisa nalaani ilisivinnik nuussiner-nik, kiisalu ikaajusat atoreernerisa kingorna kia isaterinissaanik paasissutissii-soqassaaq.

Pilersaarusiortuusoq

Sulineranut atatillugu pilersaarusiortoqarsimappat sullivimmi avatangiisini inat-simmi malittarisassat najoqqutarineqarnissaat suliariniakkami nalunaarsuuti-migut pilersaarusiortup isumannaassavai. Tamanna qatsissumi sulisoqarallas-sappat iliuusissanik sorlernik atuisoqarnissaanik pilersaarusiortup nalunaarsui-nissaanik isumaqarpoq, assersuutigalugu suliap isumannaatsumik ingerlan-neqarnissaanut teknikkikkut ikiuutit sorliit atornerqassanersut.

Isumannaallisaanikkut iliuuseqarnissamut ikaajusanik atuisoqarsinnaaneranik pilersaarusiortup nalunaarutigippagu tassanngaanniit suliat ingerlanneqarnis-saat sianigalugit ikaajusat qanoq ittueneri sananeqaataallu pilersaarusiame nas-suiassavai, imaluunniit suliat suut tassanngaanniit pissanersut erseqqissumik nassuiarlugit, ikaajusat qanoq ittut atugarinissaanik toqqaasusaaq stillladsinik naleqquttunik toqqaasinnaalersillugu.

Ikaajusanik toqqaaneq

Ilaatigut makkununnga naleqqiullugu ikaajusat qanoq ittuunerinik sananeqaa-taanillu toqqaasoqartassaaq:

- suliassamit naatsorsuutigisamik nammataqarsinnaanissaa, tassunga ilan-ngullugit atortunik atortussiassanillu ikkussuineq
- immikkut ittunik atortunik, soorlu kivitsissummik, eqqakkanut nakkaatitsi-vimmit ulissuinermillu nammataqarsinnaanissaa
- silap pissusaanit, soorlu anorimit apummillu sunniivigineqarnermik nam-mataqarsinnaanissaa

- pitsaanerpaamik sullisinik suliffimmillu atuisunut piuminarsakkanik pis-sutsinik tunisisunik silissuseqartillugu napparneqarsimassasoq, assersuuti-galugu sandblæserinermut filserinermullu (filsearbejde) minnerpaamik 1,2 meterinik
- manissumi assartuinissamut teknikkikkut atortunut naleqqiullugu ikaajusat silissusaata isumannaatsuunissaa, assersuutigalugit trillebørinik igalaanillu inissiinissamut qamutinut
- suliarisassamut naleqqiullugu suliffiusussat qatsissutsimut eqqortumut inis-sisimanissaat
- ikaajusani majuartarfimmik (napasuusaliamik) immikkoortumik ivertitsi-soqarsinnaassasoq, taamaalluni angallaneq isumannaatsumik pisinnaas-salluni
- ikaajusat ulissorneqarsimallutillu qalligaasut sananeqaataasa ilusilersorneri-salu avatangiisit assersuutigalugit sakkunik katanneqartunik, atortussianik eqqakkanilluunniit eqqorneqannginnissaannut isumannaarisuunissaat.

Ikaajusat suussu- saat	Manissumi ili- oqqaasin- naaneq	Iliqqakkat eqimattat A = 500x500 mm	Iliqqakkat eqimattat A = 200x200 mm	Iliqqaaaviup ilaanut nammataqartitsineq (Areali) A _c	
	kN/m ²			kN	kN
1	0,75	1,50	1,00		
2	1,50	1,50	1,00		
3	2,00	1,50	1,00		
4	3,00	3,00	1,00	5,00	0,4xA
5	4,50	3,00	1,00	7,50	0,4xA
6	6,00	3,00	1,00	10,0	0,5xA

Assersuutigalugu illup silataata iluarsaanneqarnerani ikaajusani quleriinni arlalinni sulisoqassappat taamaallaat immersukkami nalunaakkatut (100 pct.) qalligaq ataasiinnaq nammataqartitaassaaq. Qallikkap aappaa taamaallaat 50 pct.-imik nammataqartitaassaaq. Qallikkat pingajuat sinnerilu nammataqartin-neqassanngillat. Pingaarnerusutut malittarisassiamik taassuminnga ikaajusat nammataqartinneqarpata ikaajusat aalaakkaassusaata nammataqarsinnaassu-saatalu ajoquteqanngitsuunerinik uppernarsaatit pisariaqartitat pigineqassap-put.

Ikkussuineq

Sullivik

Sullivik ikaajusanik ikkussuisoq – ikaajusanik ikkussuinerinik suliaqartuuppat sulisuisa namminneq suliffigisussaanaq, imaluunniit assersuutigalugu qar-maanermik suliffeqarfiuppat, sulisuisa namminneq ikaajusat ikkussukkat sulif-

figissallugit – ikaajusat eqqortumik ikkussorsimanissaannut akisussaaffeqarpoq. Ikaajusat ima silissuseqarlutillu ikkussorsimassapput sulineq isumannaatsuutillugulu peqqissusermut tamakkiisumik illersugarineqarsinnaalluni.

Sulineq inummik immikkut paasisimasalimmit siulersorneqarluni ingerlanneqassaaq. Inuk tassaassaaq paasisimasalik, ikaajusat ikkussorneri pillugit ilisimasami saniatigut makkuninnga aamma ilisimannittussaq:

- Ikaajusat ikkussorfianni nunap naqqup pissusaa
- Ikaajusat aalajangersorneranut sanaartuutit, illullu sananeqaataani, assersuutigalugu qaliami sukkut ikaajusat ikkussornissaat
- Ikaajusat qanoq ittuuneri sananeqaataallu
- Ilutsimik naatsorsuusiorneq
- Sullivimmi avatangiisinut malittarisassanik annertunerusumik ilisimasaqar-neq, assersuutigalugu ikaajusat sananeqaataannut qaqugukkut ilutsimik naatsorsuusiortoqassaneramik.

Immikkut paasisimasallip sulineramik piginnaaneqarluartumik siulersuinerup saniatigut suliasaraa ikaajusat naammassillugit ikkussukkat misissornissai.

Sulliviup sulisut ikaajusanik ikkussuisut, ikkussuineramik allannguisut imaluunniit isaterisut ilitsersorneqarsimanissaat isumannaassavaa.

Ikaajusanik ikkussuisut sulineranni pitsaanerpaamik isumannaarlugit ikaajusanik ikkussuineq tulleriarisumik pissaaq. Ikaajusanut atortussanik suliaqarneq – sanimukartuni naparissunillu – teknikkikkut ikiuutunik naleqquttunik atugaqarluni pissaaq. Angallassissutit toqqarnerannik – sanimukartuni napparissumilu – suliamut, suliffigisamilu piviusutut pissutsinut naleqqiullugit pissaaq, assersuutigalugit Ikaajusanut atortussat inissisimaneranut toqqammavissanut inissaqassutsimullu, aammalu ikkussuiffimmi angallassinermut atatillugit.

Suliap suuneranut, ikaajusalersornermut pissutsinut, aalajangersuinermut pissutsinut, nammataqarsinnaassutsit naatsorsorneqarsinnaasut, tassunga ilanngullugu sila pissusaanut, pissutsinullu allanut ikaajusat aalaakkaassuseqarnerannut qajannaassusaannullu, assersuutigalugit ulissuinermut eqqakkanullu nakkaatitsivimmut naleqqiullugit ikaajusat isumannaatsumik ikkussorsimasapput.

Ikaajusanut taakkununngaannaq atorpeqartussanut, imaluunniit qularutissaanngitsumik atugarineqarsinnaasunut ikaajusanut ikkussorneqarnerannut atortussat atorneqaqqusaapput. Atugassat ataasiakkaat katiterneru aalajangersornerilu isumannaatsumik suliarineqassapput.

Ikaajusanut qipputit naleqqutissapput taamaallaallu Ikaajusanut atugassaataasut atorneqarsinnaanngippata atorneqassallutik.

Ikaajusat ilaat atorpeqartut tamarmik ilutsimikkut naammaginaruunissaat, tassunga ilanngullugit ajoqutaasinnaasunik akeqqunik maniitsortaqaannginnissaat, aasimannginnissaat, quppaqannginnissaat manngertornermillu aserorsimannginnissaat isumannaarneqassapput.

Ilitsersuineq

Ikaajusat ikkussornerini, ikkussornerisa allanngortinnerini isaternerinilu taa-maallaat inuit immikkut ittumik naammaginatumik ilitsersorneqarsimasut suliaqaqusaapput, tamatumunnga ilanngullugit:

- ikaajusanut pineqartunut ikkussuinermit ilitsersuummik paasisaqarneq
- ikaajusanit pineqartunit ikkussuinermit, allannguinermit isaterinermilu isumannaallisaaneq
- inuit imaluunniit atortut nakkarsinnaanerisa pinaveersinniarnerinut iliuusisat
- silap pissutsimigut allanngornerini, ikaajusat pineqartut isumannaassusaanik ajalusoortitsisinnaappata isumannaallisaanissamat iliuuseqarnissat
- nammataqarsinnaassutsit akuerisat
- ikaajusanik ikkussuinermit, allanngortiterinermit isaterinermullu atatillugu pissutsit allat, assersuutigalugu nunaminertani angallaffiusuni, imaluunniit ledningit sarfaqartut eqqaanni ikkussuinerit.

Atuinissamik ilitsersuut (ikkussuinissamik ilitsersuut)

Inuk ikkussuilluni sulinermit siulersuisoq, aamma inuit ikaajusanik ikkussuisut ikaajusanut pineqartunut atuinissamik ilitsersuummik pigisaqassapput.

Atuinissamik ilitsersuut pilersuisup atuinissamik ilitsersuusiarisinnaavaa inummit immikkut ittumik paasisimasalimmit suliarineqarsimassalluni, atuinissamik ilitsersuummi paasissutissani ikkussuineq atugarineralu allaassuteqassappat ikaajusat pineqartut pillugit immikkut ittunik paasisimasariaqakkanik ilanngussivigineqarsimassalluni.

Ikkussuinissamik ilitsersuummi paasissutissat najoqqutaralugit ikaajusat nalinginnarmik ikkussorlugit inissinneqanngippata ikkussueriaatsimut pineqartumut erseqqissaasumik imalimmik ikaajusanut ikkussukkanut qinigarisamat sananeqaammik naatsorsuusiaq pigineqassaaq. Sananeqaammik naatsorsuusiaq nukittussutsimik aalajaassutsimillu naatsorsuummik imaqassaaq, ikaajusallu naatsorsornerinik ilisimasalimmit, assersuutigalugu bygningsingeniørimit suliarineqarsimassalluni.

Ikaajusani ikkussukkani sulineq immikkut ittunik qanoq iliornissamat piareersaatinik nassataqassappat, assersuutigalugu atuisunut atortunik ilioqqaanissamat killilersuineq imaluunniit agguataarineq, tamanna atuinissamat ilitsersuummi paasissutigineqassaaq.

Ikaajusanut atortunik angallassineq

Lastbilimit niiooraaneq usilersuinerlu – suliffeqarfimmi ikkussuiffimmilu – teknikkikkut atortorissarutit naleqquttut, soorlu trucki, krani imaluunniit bag-smæklufti atorineqassapput.

Ikkussuiffimmut qanittumut ikaajusanut atortussat inissinneqarsinnaanngippata, assersuutigalugu illutalimmi, aneerasaartarfimmi imaluunniit lastbilip uninnngatinnissaanik aqqusinermut oqartussaasut imaluunniit politiit akuersis-suteqarfiginngisaani ikkussuisoqassappat angallassineq teknikkikkut atortoris-saarutunik naleqquttunik, soorlu truckimik imaluunniit qamutunik uniartakka-nik kallerup-innitortunik pisassaaq. Qaninnerusumiisillugit qamutit uniartak-kat trillebørillu atorineqarsinnaapput.

Taamaallaat immikkut pisoqarluinnaraangat, assersuutigalugu teknikkikkut atortorissaarummik naleqquttumik atugaqarsinnaaffiunngitsumi, aammalu ikaa-jusat mikinerusut atorineqassappata, ikkussuiffimmut tigumminilluni assartui-nissaaq akuerineqarsinnaavoq.

Napparissumi angallassinikkut – ikaajusanik ikkussuineri imaluunniit isateri-nermi – nalinginnarmik atortunut kivitsissummik, naqqumut ivertissimasamik innaallagiatortumik ikkussuineri atortunut kivitsissummik imaluunniit qaavanut iver-tissimasamik mikisumik innaallagiatortumik ikkussuineri atortunut kivitsissummik atugaqartoqassaaq.

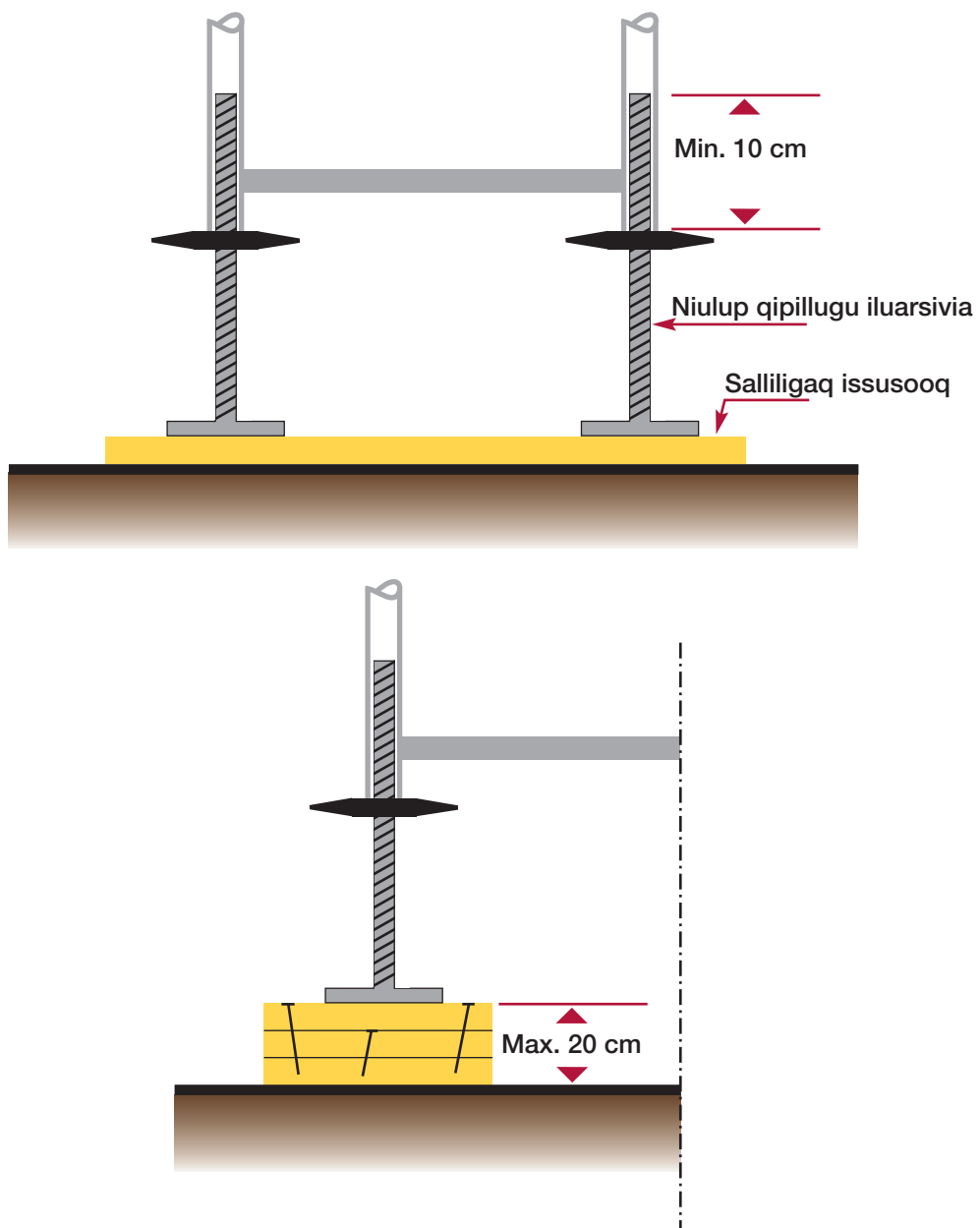
Eqqakkanut nakkaatitsiviup, plastikkimik netsimilluunniit ulissuineri ikkus-suineri atortunut isaternerinullu, kiisalu kingusinnerusukkut ikaajusani sulisussanit atorineqartussamit innaallagiatortumik kivitsissummik allunaasamik kivitsissut atorineqarsinnaavoq.

Aammattaaq ikaajusani sulineri atortunut atatillugu oqitsunik majuussuineri allu-naasamik kivitsissut atorineqarsinnaavoq.

Allequttaq/ikaajusalersuineq

Allequttamut aalajaatumut, manissumut nammannissinnaasumullu ikaajusat narlorissisillugit ikkussorneqassapput. Ikaajusat isuisa naqqi ikerferfimmum tamarmut inissisimassapput. Nunatami qatsissutsini assigiinngissutsit ramminit affarnit, niulut qipillugit iluarsisarfiisigut imaluunniit ikerfersersuutinik nali-giissarneqarsinnaapput.

Ikerfersersuutit atugaappata taakku 0,2 meterinik qutsinnerussanngillat, ator-tussianillu naleqquttunik, soorlu qisunnik sananeqarsimassallutik. Atortussiat aserujasut, soorlu betoni sulluaralik qarmasissiat aserorsinnaaneri pissutigalu-git atorneqassanngillat. Ikerfersersuutit arlalinnik qallersugaappata isuman-naallisarlugit ataqatigiissinneqassapput. Ikaajusat niului 0,6 meterinik qutsin-nerusut sammivinnut marlunnut imminnut teqqorissisillugit qerattaquser-neqassapput.



Ikaajusani angallattakkani (assakaasulinni) assakaasut unitsinneqarsinnaassapput, ikaajusallu atornerisa nalaanni aalariartinnaveersimassallutik.

Ikkamut imaluunniit illup ilaanut aalaakkaasumut allamut ungasissuseq

Ikaajusani suliffiusup illullu aalaakkaasortaata akornat nalinginnarmik 0,3 meterit sinnissanngilaat. 0,3 meterit sinnerpagit iluani tigummisarissamik seeqqullu nalaani assiaqummik ungaluusaliortoqassaaq.

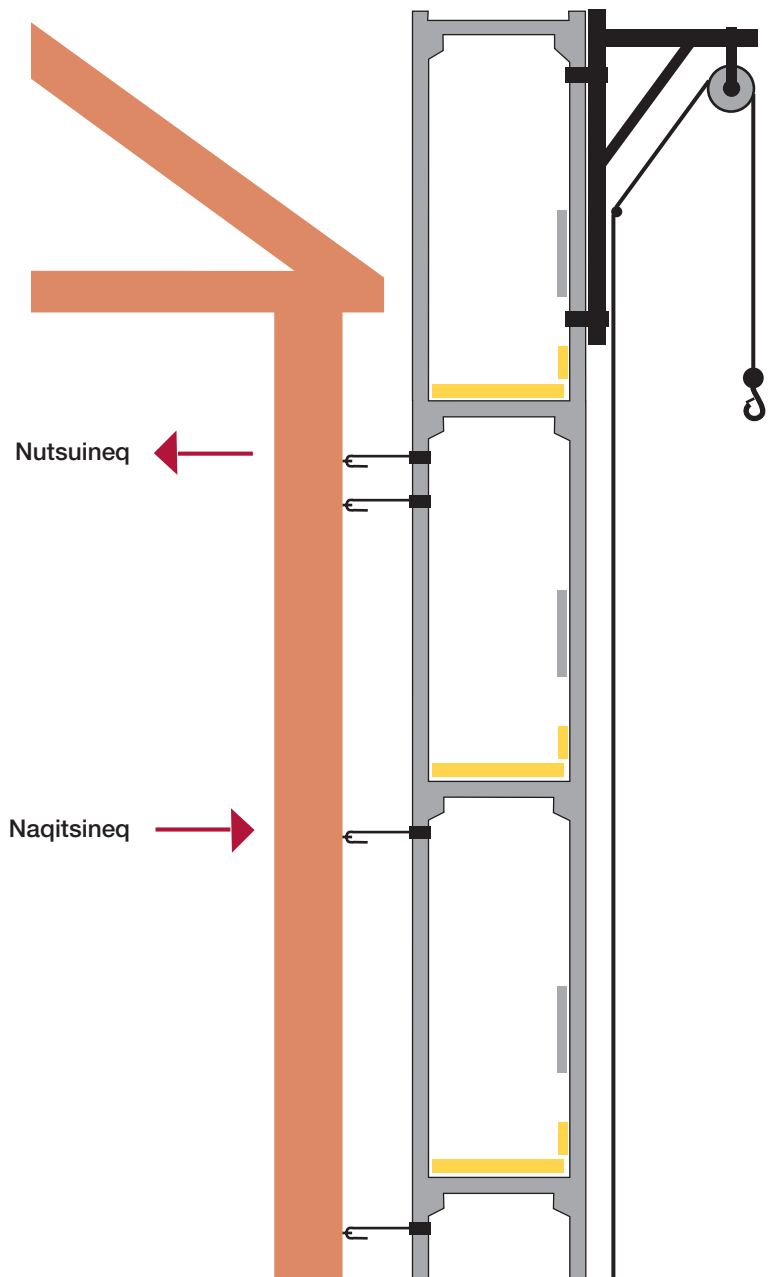
Illumi aalaakkaasuni soorlu igalaalerfissanik ammasoqarpat, illup iluanut nakkarfiusinnaasunut ammanermi ungaluukkiortoqassaaq, imaluunniit ikaajusat iluini ungaluukkamik ivertitsisoqarluni.

Qaliami sulinissamut ikaajusat taamaallaat atorneqartussatut ikkussorneqarpata, ikaajusallu ikkussornerinut isaternerinullu atatillugit ataatungaanni ikaajusani suliffiit taamaallaat atorneqarpata ikaajusat aalajangersorneranut atatillugu, ikaajusanit iikkamut imaluunniit illumi aalaakkaasumut allamut 0,5 meterit sinnerlugit ungasissuseqarnerani immikkut ittunik iliuuseqartoqassaaq. Immikkut ittunik isumannaallisaanermik iliuutsit tassaasinnaapput ikaajusat iluanni tigummisarissamik assiaqut, qaanut ilisisarfinnut ikkuttakkanut (konsolinut) ikaajusat iluini ikkussuivittut suliffiit, imaluunniit nakkarnissamut isumannaallisaatitut atortunik atugaqarnerit.

Aalajaallisaaneq

Ikaajusat aalajangersorneqaratik napasinnaasutut sananeqaateqanngitsut atuinermut ilitersuummi piumasqaatit najoqqutaralugit aalajaallisarneqassapput.

Ikaajusat naammaginartumik qeratasuumut sananeqaammumut, soorlu illup sila-taanut qarmakkamut illulluunniit ilaanut allamut aalaakkaasumut aalajangersorlugu aalajaallisarneqassaaq. Ikaajusanik atugaqarnermi nutsuiner-mik naqitsinermillu nukinnik atugarineqarsinnaasunik aalajaallisaaneq tiguisinnaassaaq.

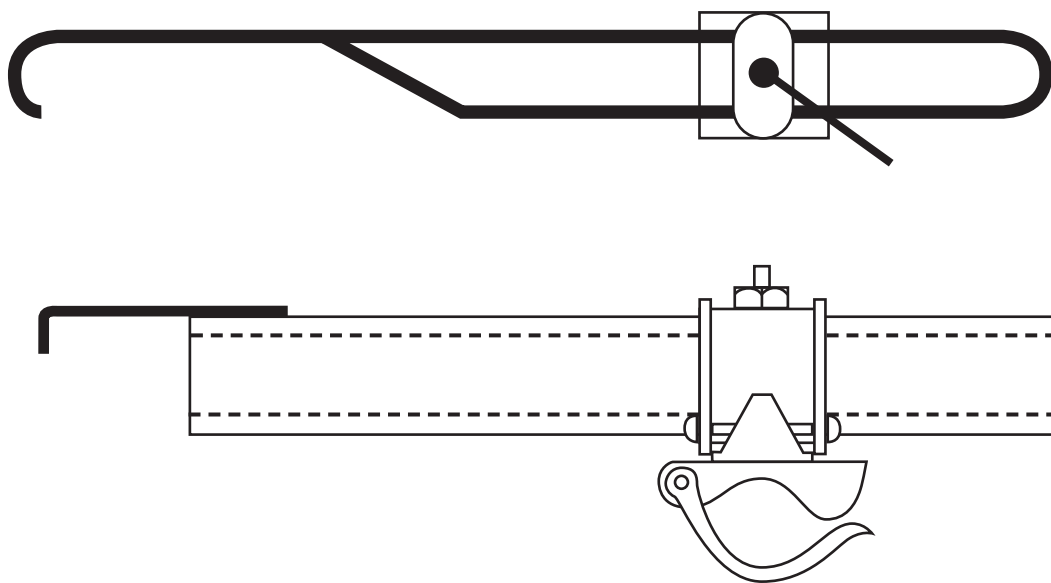


Ikaajusat aalajaallisarfisassaani sananeqaatip attassisinnaanera pillugu, soorlu qarmani pisoqqani imaluunniit iikkani qisunnit saattukujuunilluunniit sanaani, nalornisoortoqarpat aalajaallisakkat nutsuineramik misiligummik atorussiamik misilerarneqassapput.

Ikaajusanut pineqartunut atuinissamut ilitersuummi nalunaarneqartunik ikaajusat aalajangersorneranut aallaavigalugit aalajaallisaatit amerlassusaat ilusaallu toqqarneqassapput. Aalajaallisaatinik sananeqaatinik allanik atuisoqarpat nukinnik artorsartitsissutaasunik tiguisinnaassusaat uppernarsarneqarsinnaassapput.

Ikaajusat aalajangersornissaannut qanoq annertunerutigisumik aalajaassisaasoqartariaqarneranik naliliinarierni ikaajusat artorsartitaanissaanik naatsorsuutigisat sianigisariaqarput, soorlu ingammik ulilersuineramik anorlertillugu nutsuineramik naqitsinermillu nukiit, atortunik ivertiterinerit, soorlu eqqakkannik nakkaatitsivik, ikkussuineramik kivitsissummik aamma kivitsissummik innaallagiatortumik, kiisalu atortussiat sakkullu ikaajusanik atugaqarnermut atattillugu atorineqartunik.

Aalajaallisaatit angallavimmut akornusiisinnagit inissinneqassapput.



Pissutsini nalinginnaasuni ikaajusani ulilersugaanngitsuni bøjlemik aalajaallisaaneq atorineqarsinnaavoq.

Annertunermik nukimmik atugaqarnissaq pisariaqartillugu ikaajusani ruujorinik aalajaallisaaneq atorineqarsinnaavoq, assersuutigalugu netimik imaluunniit plastikkimik ulilersuineramik, kiisalu kivitsissutinik, nakkaatitsivinnik imaluunniit assiaqutinik atugaqarnermi.

Ungalut

Alliamut avatangiisumut 2,0 meterit sinnerlugit nakkartoqarsinnaatillugu sumi tamarmi ungalut ikkussorneqassapput.

Ungalut tassaasinnaapput tigummisarissamik assiaqut 1 meterimik qatsissusilik, seeqqunut assiaqut 0,5 meterinik qatsissusilik aammalu isikkamut assiaqut minnerpaamik 0,15 meterinik qatsissusilik. Aammattaaq ungalut, assinganik isumannaallisagaappata, allatut assiaquersuummik sananeqaateqarsinnaapput.

Ikaajusat qaavini, illup sananeqaataata aalaakkaasup aammalu ikaajusat akornanni 0,3 meterit sinnerlugit ungasissuseqarpat ikaajusat ungalulersorneqassapput. Ikaajusat ikkussuinermeri atugassanik ulilinni, ikaajusat ikkussornerini isaternerinilu taamaallaat atorpeqartuni, ikkamut imaluunniit illup sananeqaataanut aalaakkaasumut 0,5 meterit sinnerlugit ungasissuseqarpat tigummisarissamik iluani assiaquersuisoqassaaq, takuuk iikkamut imaluunniit illup sananeqaataanut aalaakkaasumut allamut ungasissuseq pillugu immikkoortoq.

Aammattaaq sulinerup suunera, silami pissutsit imaluunniit pissutsit allat immikkut ittumik ajutoorfissartaqarpata nakkarfissami annikinnermi ungalulersuisoqassaaq. Tassaasinnaapput atortussiananut qaleriissitikkanut, savimminernut qajannaallisaaatitut anillangasunut, naqqup iluanut karsinut qaammaqqusersuutitut, tummeqqanut imaluunniit naqqup ataanut isertarfimmut nakkarnerit.

Qaanut ilisisarfinnut ikkuttakkanut (konsolinut) pingaarnep ilisisarfiullu akornanni, taakku napanerisa akornanni 0,5 meterinik ungasissuseqartillugu tigummiartarissamik assiaquersiisoqassaaq. Ungasissutsip 2 meterit sinnerpagu tamakkiisumik ungalut ikkussorneqassapput.

Ungalut pisariaqartitamik nukittussuseqarlutillu isumannaatsumik suliarineqassapput. Inissisimaffimmi pitsaannginnerpaami minnerpaamik 0,3 kN (30 kg) sanimut attassinnaassavaat, napparissumilu naqitsineq 1,25 kN (125 kg), DS/EN 12811-1 innersuussutigineqarpoq.

Uliup isikkanullu assiaqutaasut akornanni ungasissutsit – aamma nammatsin-eqarfiaata nalaani – 30 mm-t sutigut tamatigut qaangersimassanngilaat.

Assersuutigalugu sakkunik imaluunniit atortussanik kivitsinermi ungalut peerneqarallannerisa nalaanni sulisut isumannaarneqarnissaannut naleqquttunik iliuutsinik allanik aalajangiisoqassaaq, assersuutigalugu nakkarnissamik isumannaariniutinik atugaqarnikkut. Sulineq pineqartoq naammassippat – tamatigullu suliffigisap qimanneqannginnerani – ungalut ivertiterneqaqqissapput.

Attaveqarfinnut atajuartunut, assersuutigalugu napasuliani majuartarfinnut atatillugu ungalut ammaneqartinneqassapput, taamaattorli taamaallaat isertarfimmi anisarfirmilu.

Atortussanik imaluunniit inunnik assartuutitut sanaartornermi kivittaatinik ikkussuinermeri qallunaani malittarisassat atuuttut najoqqutaralugit suliarineqarlutik, (DS/EN 12158-1 inummik kivitsiffiusinnaasunik atortussanut kivittaatinut,

DS/EN 12158-2 inummik kivitsiffiusinnaanngitsunik atortussanut kivittaatinut, imaluunniit DS/EN 12159 inunnik assartuutitut sanaartornermi kivittaatinut), ungalut assartuiffimmi matusartumit taarserneqassapput.

Assersuutigalugu sanaartornermi kivittaatip eqqaani sulinermi (ungalut nalinginnaasumik taamaallaat tigungmiartakkamik assiaqutaqartumi) sanaartornermi kivittaatip eqqaani sulisoqarnerata nalaani tamakkiisumik ungalulior-toqassaaq imaluunniit allatut assiaqutsersuisoqarluni.

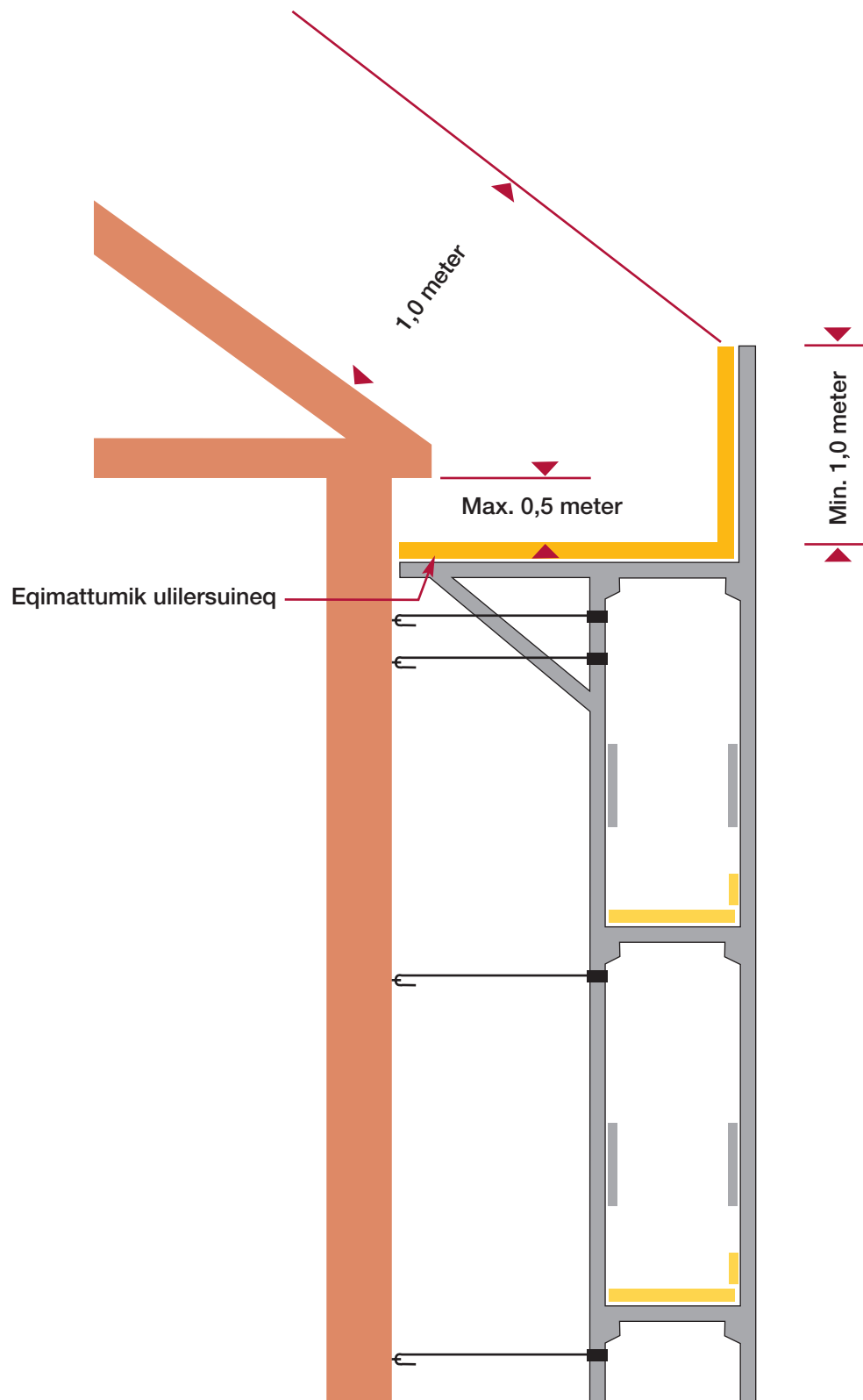
Ikaajusat qaavi

Ikaajusat qaavi tamatigut isumannaatsumik aalajangersimasassapput, taamaalillutik illuarsinnaajunnaarlugit, qerlussinnaajunnaarlugit il.il. Ikaajusat qaavisa aalajangersaataat, soorlu sukatsissutit paarnaartartut najummissulluunniit, qaap sinaakkutaanut aalajangersimani nakkutiguarneqassapput.

Ikkussuinermi pissutsit nalinginnaanngikkaangata, assersuutigalugu illut sanaartornerisa angissusaannut ilusilersornerinullu ikaajusat atorneqartut tulluutuutinnagit, ikaajusat qaavi imminnut imaluunniit ikaajusat sananeqaataanut ikaajusani qippummik imaluunniit wirebindselimit ataqatigiissittariaqarsinnaapput. Qipputit nikisittagallit atorneqassanngillat.

Ilisisarfinnut ikkuttakkanut (konsolinut) qaat atorneri sulinermi timip sakkullu atornissaannik isumannaatsumik qaap qatsissutsimut inissinnissaanut, imaluunniit ikaajusat silissusaanik alliliinissamut periarfissiipput.

Ikaajusat attaviinut ilisisarfinnut ikkutanut qaat inissinneqanngitsut minnerpaamik 0,6 meterinik silissuseqassapput. Ikaajusanut atukkanut pineqartunut atuinissamut ilitersuut najoqqutaralugu ilisisarfinnut ikkuttanut qaat immikkut ittumik qerattaqusersornerat imaluunniit aalajaallisarnerat issaaq.



Qulaani titartakkaq eqimattumik ulilersuilluni qaliami sulinermtut ikaajusanik assersuut takutippaa.

Attaveqarfiit

Ikaajusanut isumannaatsunik siunertamullu tulluartunik inissitanik attaveqarfiliortoqassaaq. Taakku tassaasinnaapput majuartarfiit, tummeqqat, lejderit imaluunniit inunnik angallassissutitut elevatorit.

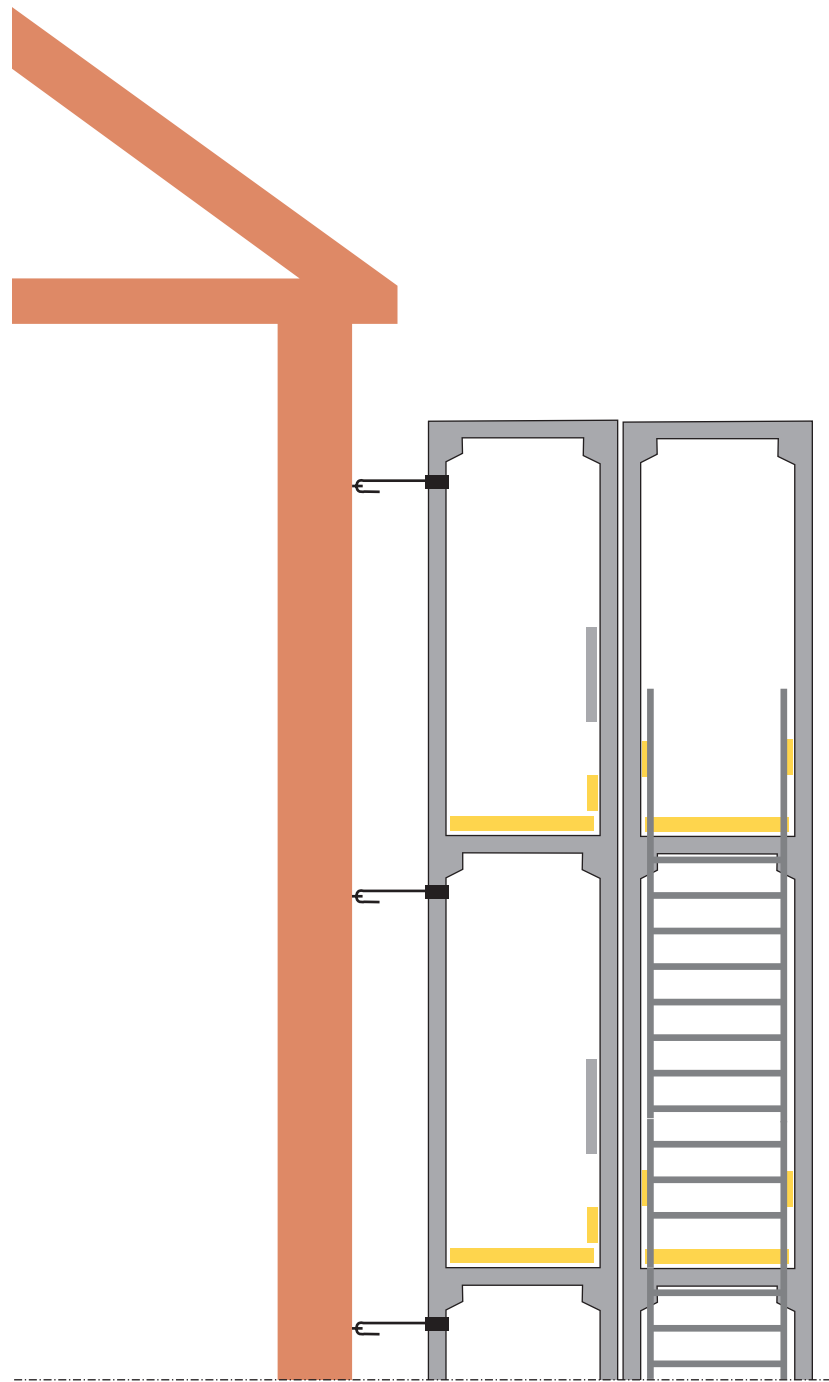
Ikorfani attaveqarfiit putoqartinnagit ammaneqartinnagillu, allatulluunniit nak-karnissamik allornerluffissanillu aarleqqutaaffilernagit ilusilersorneqassapput.

Ikaajusani 5 meterit sinnerlugit portussusilinni 10 meterillu sinnerlugit takissusilinni, inuit marluk sinnerlugit ataatsimoorullugit atorneqartuni immikkoortitanik majuartarfilinnik aqquteqarfeqartariaqarput.

Immikkoortitanik majuartarfilinnik aqquteqarfiit ikaajusat avataanni imaluunniit tallissutigalugit inissinneqassapput. Immikkoortitanik majuartarfilinnik aqquteqarfiit marluk akornat 40 meterit sinnersimasariaqanngilaat.

Immikkoortitanik majuartarfilinnik aqquteqarfiliornissamut teknikkikkut imaluunniit suliarisinnaaneratigut periarfissaqanngippat ikaajusani attaveqarfiliortoqarsinnaavoq. Ikaajusat qaavini pingaarnermi qullerpaami aammalu assersuutigalugu illup isuani pingasunik teqeqqulimmut assingusumik periarfissaqarpoq.

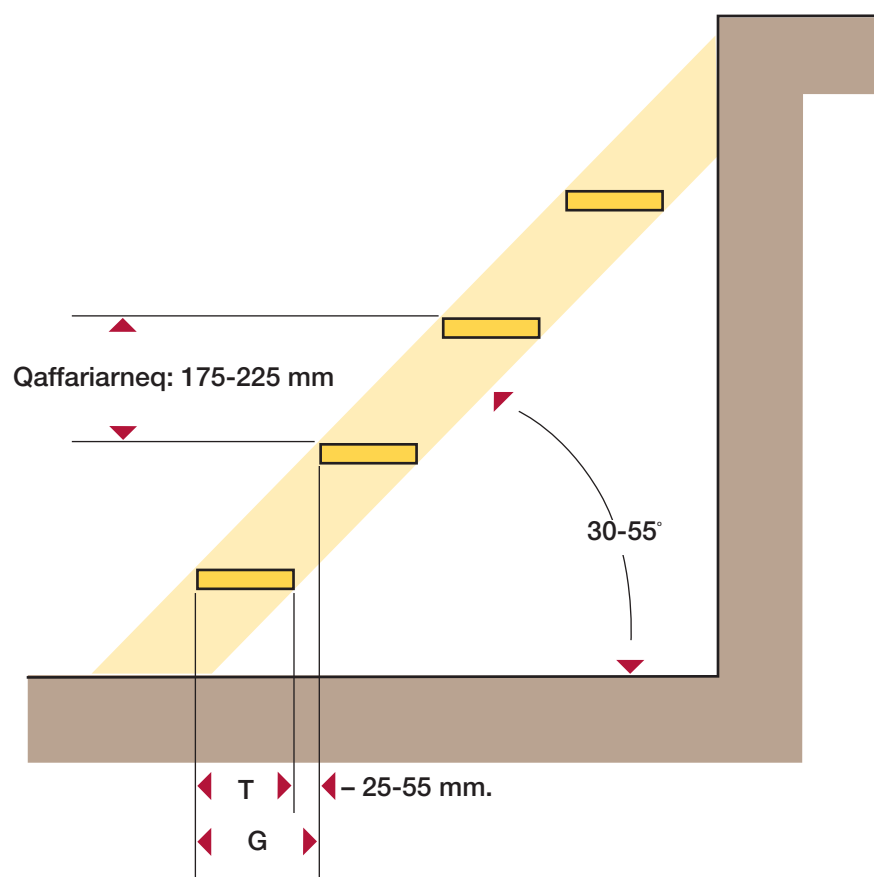
Attaveqarfinni majuartarfiit assammik tigugarissamik seeqqumullu assiaquser-sorsimaneqassapput. Attaveqarfinni majuartarfiit sangoriaat kaajallallugit ungalulerneqarsimassapput – assammik tigugarissamik, seeqqumut aamma isikkamut assiaqutinik.



Attaveqarfittut majuartarfiit atorveqarfiini 20° - 45° -inik uinganeqartillugit ikkusorneqassapput, ilusaallu una najoqqutarissallugu: qaffariarnerit marluk + toqqavik ataaseq = 54-66 cm. Majuartarfimmut immersugaq takuuk.

Majuartarfiit assammik tigugarissatut assiaqutit akornanni 0,60 meterit ataannagit silissuseqassapput illuttullu isuini tamani siunertarineqanngitsumik katanissaannut sisunissaannullu (illuortoornissaannut) isumannaarsimassallutik.

Tummeqqani majuartarfisigut assartuussat oqitsuullutillu tigummiuinassapput.



Majuartarfiit angissusaasa naatsorsorneri

Dimension	Klasse	
	A mm	B mm
T: Tummeqqap silissusaa	125-165	> 165
G: Toqqavik	150-175	> 175

Tummeqqanik attaveqarfittut atuisoqartillugu – tassalu tummeqqat ikaajusani ikkussorneqartut aammalu sanaartornermi tummeqqat angallattakkat – 60°-75°-nik uinganeqartillugit ikkussorneqassapput, uppinnissaannut sisunissaannullu (illuartaornissaannut), assersuutigalugu sanaartorfimmi aalajangersuinikut isumannaarsimassallutik.

Tummeqqat angallattakkat minnerpaamik attaveqarfiup qulaani 1 meterimik anillangasumik, assersuutigalugu tummeqqat sinaakkutaani aalajangersimasumik tigummisarissatut, ikaajusat sinaanni imaluunniit illup ilaani aalaakkaasumi najummatserfeqassapput.

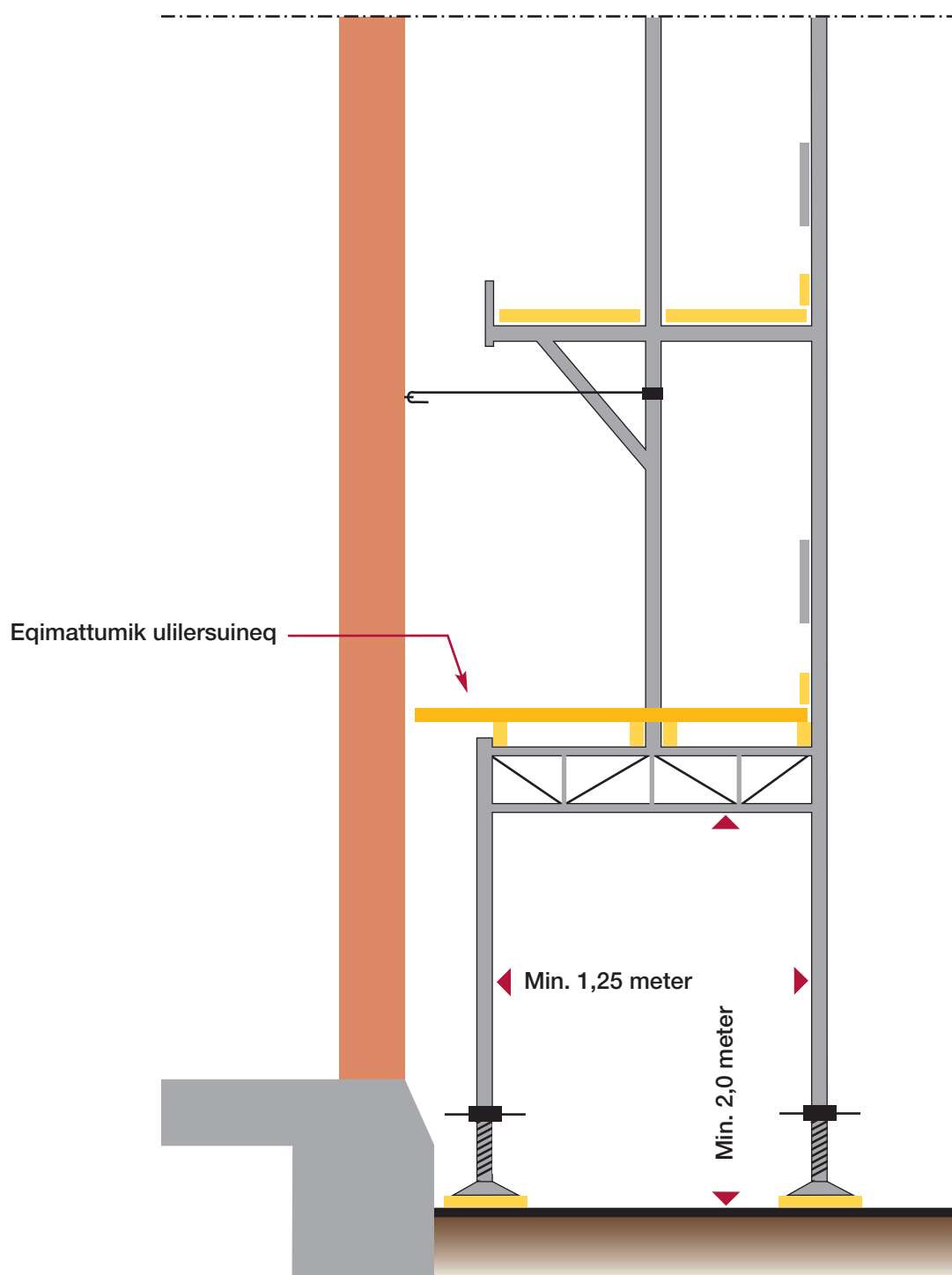
Majuartarfimmit imaluunniit tummeqqanit attaveqarnek akornuserfissaqassanngilaq ungaluukkallu qulaallugit inissinneqarsimassanani. Immikkoortitanik majuartarfilinnik aqquteqarfinni sangorissat ikaajusat qaavisa nalinganiissapput.

Ikaajusat imaluunniit ikaajusat ilaat assersuutigalugu ikkussorneqarnera, allanngortiternera imaluunniit isaterneqarnera pissutigalugit sulinermut atorneqaqqusaanngitsoq mianersoqqusersortariaqarpoq (ikaajusani allagartalersuineq pillugu immikkoortoq takuuk). Attaveqarfik timitaatigut asserneqassaaq, assersuutigalugu assiaqutitut bommimik. Allunaasamik plastikkimik atuisoqassanngilaq.

Ikaajusat qaani ammanerit attaveqarfiusinnaasut naammattumik angissuseqartinneqassapput, taamaalilluni akornuteqarani aqqusaarinissaq isumannaarneqassalluni, ikaajusallu qaavinut aalajangersimaneqartunik nammassinnissinnaasunillu matoqartinneqassapput imaluunniit qulaasigut matuneqarsimassallutik. Matut maqoqqanerini isumannaarsimaneqassapput.

Aqqusaarinermi portussuseq

Ikaajusani angallannerup assartuinerullu isumannaatsumik pisinnaanissaanut aqqusaarinermi portussutsip isumannaassavaa. Tassalu aallaavigalugu portussuseq minnerpaamik 1,9 meteriussaaq.



Ulilersuineq

Eqimattumik ulilersuutit matut sinaakkutaannut qullerpaamilu qaami suliffimmi, assersuutigalugu qaliami sulinerni sakkut imaluunniit atortut nakkarsinnaaffiit ataatillugu ikkussuunneqassapput.

Eqimattumik ulilersuinermi ulimi ammalortoq 30 mm-inik diameterilik akulloq-qussinnaatillugu ammanerit angitigissannginneri pineqarput. Assersuutigalugu krydsfinerinek saattukujuunik ivertiterikkut eqimattumik ulilersuisoqarsinnaavoq.

Silataata ulilersornera

Uligusersuineq silamit peqqissutsimut ajoqutaasunik sunnertinnissamut sulisunik illersuisuuvuq, aammalu sulisunut saneqquttunullu – avatangiisinut – atortunut nakkaasunut, soorlu sakkunut, atortussianut imaluunniit eqqakkanut illersuisuulluni. Aammattaaq assersuutigalugu sandblæserinermut ataatillugu pujoralammut uligusersuineq illersuisuuvuq.

Illersuut tassaasinnaavoq assiaqut imaluunniit ikaajusamit tamarmit netimik imaluunniit plastikkimik uligusersuineq, ikaajusat qaani sinaakkutinilu aqqu-saartarfinni eqimattumik uligusersuineq aammalu assersuutigalugu tralledæki-mi suimut akornusersuutit pinaveerniarlugit. Akuttunngitsumik iliutsinik taaneqartunik ataatigiissitsinissaq pisariaqarsinnaavoq.

Uligusersuinerup ikaajusanut artukkiinermik annertusaavoq, soorlu uligutisatut atukkap oqimaassusaanit, anorimit artukkiinermi kiisalu manissuni aputip naqitsineranit.

Uligusersuinermi ikaajusanut annertunerusumik artukkiineq amerlanerusunik aalajaallisaatinik pisariaqartitsivoq, atuinermut ilitsersuut innersuutigineqarpoq. Netimik uligusersuinermi aalajaallisaanermi nukiit 2,5-imik qaffariaateqarnissaat naatsorsuutigineqassaaq, plastfoliemik uligusersuinermi qaffariaat 5 allaat tikissinnaallugu.

Illut ulivillugit qallernerini, uligutaasoq ikaajusanut atassuserneqarluni, atugarisamut tamarmut allanngujuissutsimik sananeqaataanullu naatsorsuusior-toqassaaq. Naatsorsuummi ikaajusanik qalliinermi katiterinerup namminerlu oqimaassusaa ilaatinneqassapput, aammattaaq silami pissutsinit, assersuutigalugu anorimit apummillu artukkiinernit sunniutit ilanngunneqarlutik.

Ikaajusanik allagartalersuineq

Aalajangerlugu 2 meterit sinnerlugit portussusillup ikaajusap atorineqannginnerani ikkussuisumit allagartalersortariaqarpoq. Allagartat takuneqarsinnaasumi, assersuutigalugu attaveqarfiup eqqaanut nivinngartiterneqassapput. Allagartani erseqqissumik atuarneqarsinnaassapput:

- Ikaajusat sumut atorineqarneri, assersuutigalugu igalaanik taarsersuinermit imaluunniit illup qaliami sulinermut

- Ikaajusat klassiisa suunerinik nalunaarluni annertunerpaamik nammassinnaassusaa (punktinut artukkiinerit m2-inut ataasiakkaanut agguataarlugit)
- Ikkussorneranut ulloq
- Allanguutaasinnaasumut kingullermut ulloq
- Ikkussuinnermut imaluunniit allanguinnermut suliaqartuusooq suliffeqarfik
- Atulinginnerani misissuinnermut ulloq
- Atsiorneq.

Allagartat qaqugukkut ikaajusat naammassillugu ikkussorneqarlutillu atugaalersinnaanerannik erseqqissumik nalunaarlugit ilusilersorneqarlutillu qalipaasersimaneqassapput, assersuutigalugu ikaajusat ikkussornerisa nalaanni, allanngortiternerini imaluunniit isaternerini aappaluttumik "iserneq inerteqqutaavoq"-mik nalunaaqutserlugit, aammalu stiladsit atugaalernissaannut piareerpata qorsorpaluttumik paasissutissiissutitut allagartalerlugit.



Ikaajusat atornerini atortussanik angallassineq

Ikaajusani sulinermut atatillugu nalinginnarmik atortussianik sakkunillu atuisoqassaaq. Tamakkuninnga angallassineq, ikaajusani qummut/ammut sanimullu pisartoq pilersaaruserneqassaaq, tamatumunngalu atortussat naleqqunnerpaat toqqarneqassapput, pilersaaruserneq pillugu immikkoortoq inner-suutigineqarpoq.

Qummut/ammut angallassinermi assersuutigalugu sanaatornermi inunnut asartuutitut elevatoriuserneqassaaq, sanaatornermi kivitissutaalluni imaluunniit kivitissutaalluni innaallagiatortoq.

Sanimut angallassinermi angallanniakkanut, soorlu qarmasissianut angallassisut (stenkærre) naleqqunnerpaanik teknikkikkut atortut toqqarneqassapput.

Sanimut angallassinissamut assersuutigalugu trillebøri, stenkærre imaluunniit igalaanik ivertiterinissamut qamutaasat atorneqassappata angallassinermi silisuseq naammattuusariaqassaaq. Assersuutigalugu trillebørit sinaakkutilittut ikaajusaliani nalinginnarni atorneqaqqusaanngillat, taakku silissusaat naammannginneri pissutaallutik.

Angallassissutaasut toqqakkamut naleqqiullugu ikaajusat immikkut aalajangersorlugillu qerattarsarneqarnissaat naatsorsuutigisariaqarput.

Ikaajusat ruujoriisa isuinik qummut sammisoqarpat taakku nalunaarsorlugillu assersuutigalugu flamingomik qallerneqassapput.

Ikaajusat tamakkiisumik atorneqarnissaat isumannaarniarlugu kivitsisarfigisami immikkut ikaajusap ilaanik ikkussuineq isumassarsialatsiaavoq. Ikaajusap suliffittut pitsaanerusementik atornissaanut ilapittuutaassaaq.

Toqqortarinerat, aserfallatsaaliornerat, misissornerat kasiilernerallu

Ikaajusanut atortussat ajoqusernaveerlugit toqqortarineqartariaqarput.

Ikaajusanut atortussat pisariaqartitamik nukittuunngortitsisunik atortussianit sananeqartariaqarput, ilusaat isumannaatsuusariaqarlutik ajoqutaasinnaasunillu manngertornernik, aanernik allanilluunniit ajoqutinik nukittussusaanik annikillisaasunik ajoquteqassanatik. Ikaajusanut atortussat ajoqutit amigaatillu takusassaajunnaarlugit iluarsaassimaneqassanngillat.

Ikaajusanut atortussat atulinnginnerini isumannaatsuunerat isumannaarneqassaaq. Taamatut sukumiisumik misissueriaaseqarneq uppernarsarniarlugu ukiut marlukkaarlugit qaat finerit nalunaaqutserneqartariaqarput.

Atortut ajoqusernikut erninnaartumik atorneqarunnaassapput. Pilersuisup nalunaarutaa ikaajusanut atortut qaqugukkut kasiilerneqassanerini imaluunniit iluarsaanneqarsinnaanerini paasissutissiissaaq. Iluarsaassarinnasat isumannaatsumik paasisimasalimillu suliarineqassaaq.

Ikaajusat aporneqannginnissaannut isumannaarineq

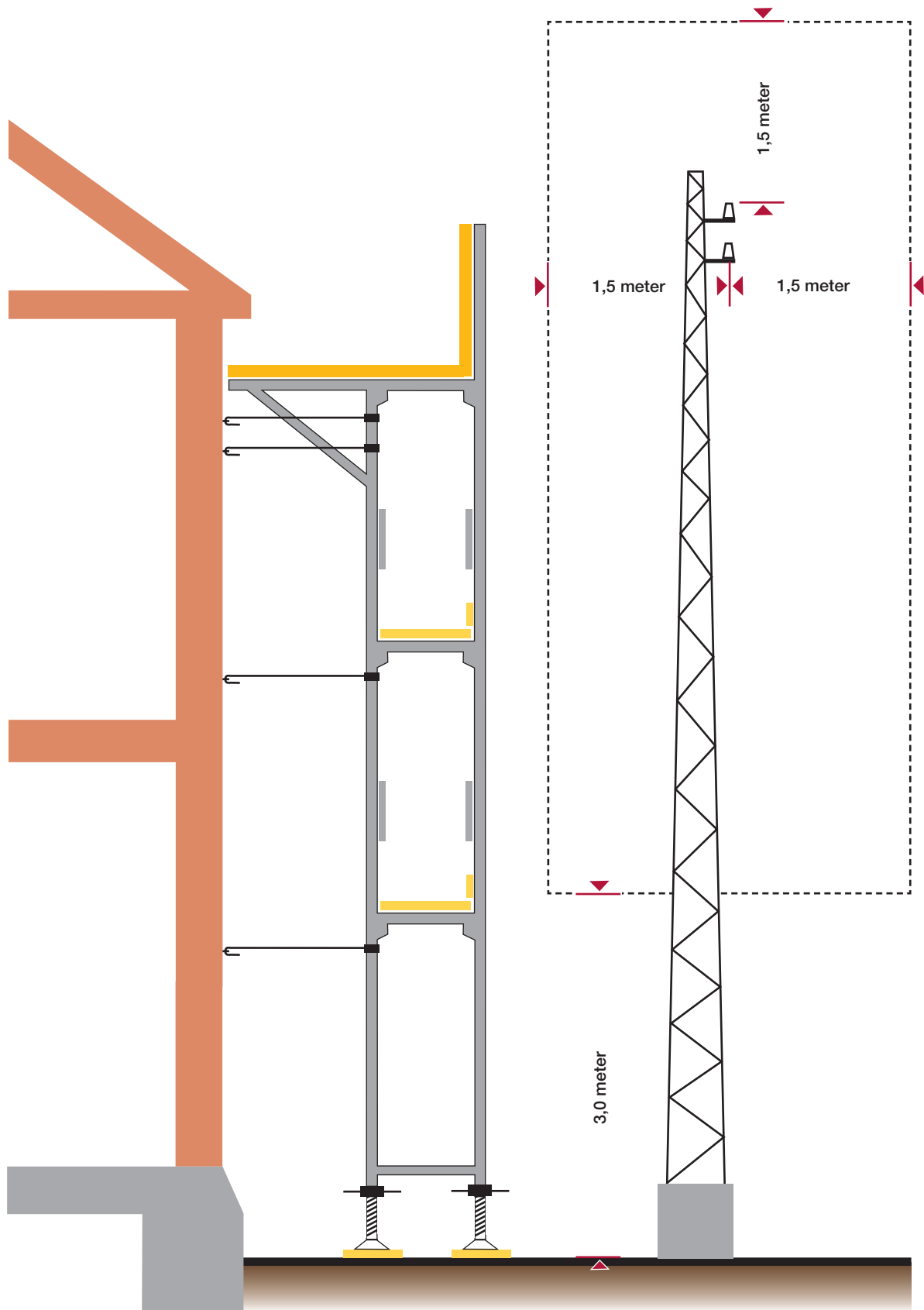
Ikaajusat nunatami aporneqarnissamut aarleqquteqarfiusumi ikkussorneqartut aarleqqummut tamatumunnga isumannaarneqarlutillu nalunaaqutserneqassapput. Nalunaaqutsersuineq assersuutigalugulu aqqusinermi angallannermut assiaqutinik ilioqqaaneq najukkami aqqusineqarnermut oqartussaasumit akuerineqassapput.

Silaannarmi innaallagissanut ledningit eqqaanni ikaajusat isumannaarneri

Ikaajusat silaannarmi innaallagissanut ledningit eqqaanni ikkussorneqarpata ajutoorsinnaanermik aarleqqutaasumik pakkersimaarisussanik iliuuseqartoqassaaq, assersuutigalugu:

- sillimmasiissutissatut ungasissusissap iluani sulisoqassanngitsoq
- sillimmasiissutissatut ungasissusissap iluani sulisariaqartoqassappat najuk-kami innaallagissamik pilersuisoqarfimmik attaviginnittoqassasoq
- innaallagissanut ledningit iffiorneqassapput
- sarfaq qaminneqassasoq.

Ledningit sarfaqartut isumannaarnissaannik sulinerit taamaallaat inunnit paasisimasalinnit suliarineqaqqusaapput.



Atugarineri

Ikaajusat sulinermut, najorneqarnerinut angallannermullu atorneqartut suliarisamat pineqartumut naleqqiullugit isumannaallisaanikkut peqqissutsimullu tamakkiisumik isumannaallisaanerup tungaatigut atorneqarsinnaanngorlugit ikkussorneqarsimassapput.

Sullivik sulisui ikaajusamik atugaqartut tassanngaanniit suliamut naleqquttuunissaanik, naallu sulliviup nammineq ikaajusat ikkussorsimannngikkaluarlugit atu-gaanerata nalaani malittarisassat najoqqutaralugit innissaanik akisussaaffeqar-poq.

Ikaajusami suliaqartussaallutik sulisut paasissutissiivigineqassapput, ikaaju-samillu atuinermut suliaqarnermullu atatillugu pissutsinik immikkut ittunik ilit-sersorsimaneqassallutik, assersuutigalugit makkuninnga:

- ikaajusat sulinermi ingerlatanut naleqqutinngitsunut imaluunniit naatsor-suussaannngitsunut atorneqassannginnerat
- sila immikkut ittunik ajutoorfiusinnaatillugu, assersuutigalugu anorersuar-nerani imaluunniit apinerani ikaajusami sulisoqaqqusaannginneranik
- attaveqarfikkut pilersitakkut taamaallaat angallattoqassaneranik
- attaveqarfinni ammarnngini matuusut ikaajusani sulisoqartillugu matoqqas-sanerinik
- sulisunut namminneq imaluunniit avatangiisinut sakkut atortussialluaju-toorfiusinnaatinnagit inissinneqassanerinik
- atortussiat eqqakkallu imatut inissinneqarlutillu pakkersimaneqassasut a-norimit tingitaasinnaajunnaarlugit
- taamaallaat nammatanik oqitsunik tiggummiuinartunillu attaveqarfittut inissinneqarsimasutigut tummeqqatigut assammik ataatsimik tiggummi-neqarsinnaasunik assartuisoqassaneranik
- ikaajusami qaamut pissittoqaqqusaannginneranik
- atuisut annerpaamik nammassinnaassutsimik, m²-inut ataasiakkaanut aammalu inissiiffimmut ataatsimut nammassinnaassutsinik ilisimatinneqassanerinik
- ikaajusani taamaallaat ikiaq ataaseq 100 pct.-imik ataaserlu 50 pct.-imik artukkersimatissasut sinnerilu naamik. Atugarisami artukkiinissamik malittari-sassaq malinneqanngippat pilersaarutaasutut artukkiinissamat uppernar-saasiortoqassaaq.
- atuisut ikaajusani allannguinernut atatillugu taamaallaat ikkussuisimasunit imaluunniit allatut isumaqatigiissuteqarneranik suliaqartoqarnissaanik ilisi-matinneqarsimanissaanik.

Ikaajusami sulinermi qatsissuseq assersuutigalugu tummeqqanit, bukkinik ikaa-jusanik imaluunniit tummarfinit annertusarniaqqusaanngilaq.

Pissutsini immikkut illuinnartuni sulinermi qatsissutsip annertusineqarnissaa pisariaqarpat tamanna taamaallaat atortussianit tulluartunit, sananeqaammut isumannaatsumik aalajangersorneqartunik suliareqqusaavoq. Suliffimmi qat-sinnerulersitamut attaveqarfik isumannaatsuussaaq, nakkarnermullu immikkut ittunik iliuuseqartoqarsimassaaq, assersuutigalugit immikkut ungalulersuinik-kut imaluunniit allatut assiaqutsiinikkut.

Sullivinnik Nakkutilliisoqarfik

Imaneq 18
Postboks 202
3900 Nuuk
Tlf. +299 34 25 90
Fax +299 34 25 91
E-post at@at.gl
www.at.gl

